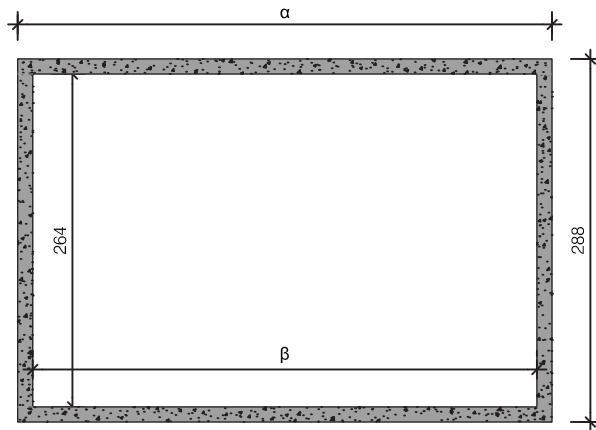


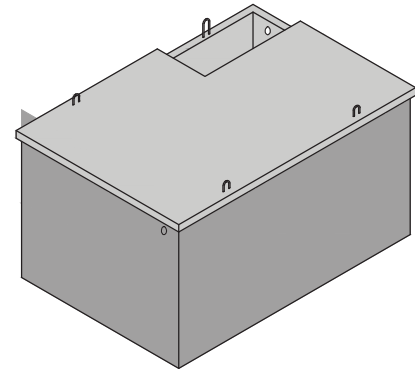
## HUISKELDER MET DEK

Breedte 288 cm / Hoogte 228 cm / Vloer 16 cm

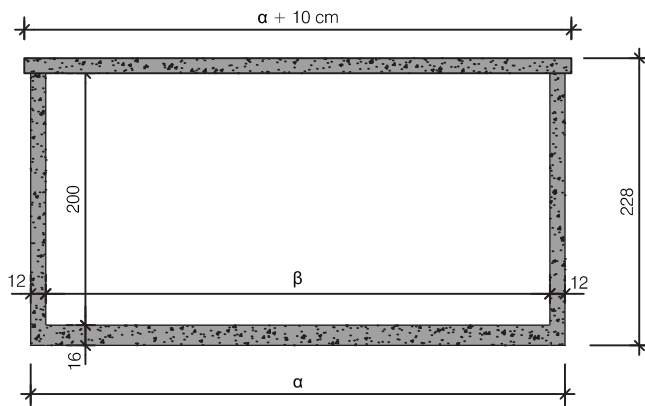
positie en maatvoering trapgat variabel



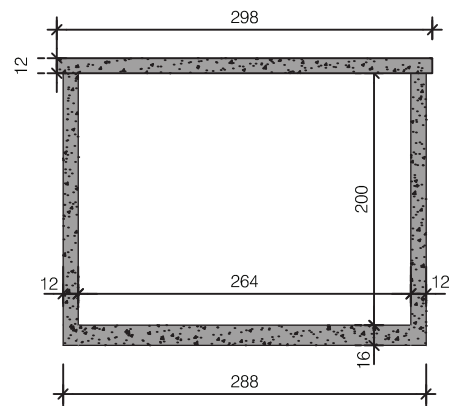
Doorsnede



Aanzicht



Langsdoorsnede

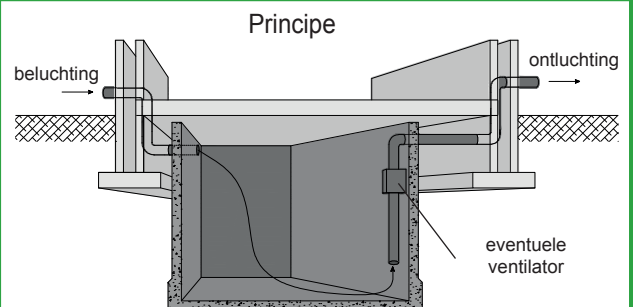


Dwarsdoorsnede

Type	Lengte $\alpha$	Lengte $\beta$	Inhoud	Gewicht
4B20SM	424 cm	400 cm	21.120 L	17.020 KG
5B20SM	524 cm	500 cm	26.400 L	20.265 KG
6B20SM	624 cm	600 cm	31.680 L	23.510 KG
7B20SM	724 cm	700 cm	36.960 L	26.755 KG
48B20SM	480 cm	456 cm	24.080 L	18.835 KG
58B20SM	580 cm	556 cm	29.360 L	22.080 KG
68B20SM	680 cm	656 cm	34.640 L	25.330 KG
78B20SM	780 cm	756 cm	39.920 L	28.575 KG

afmetingen in cm, tenzij anders aangegeven - wijzigingen voorbehouden

Kenmerken	kelder 288 breed
Uitvoering	met dek
Breedte uitwendig	288 cm
Hoogte uitwendig	228 cm
Betonkwaliteit	C35/45
Milieuklasse	XC2 / XC4
Staalkwaliteit	FeB500
Hijsvoorziening	4 stuks hijslussen



plaatsingsvoorschriften op aanvraag